

# BULOVA

## OPERATION MANUAL

- There are two battery compartments - one uses 2 C Cell batteries and one uses 2 AA Batteries. Open the battery covers on the back of the clock and insert new alkaline batteries in the correct position into each battery holder, replace the covers.
- TIME SETTING:**  
Located in the upper center of the back case. Turn the hand setting knob clockwise to set the correct time.
- HOURLY MELODY AND MOTION FUNCTION:**  
Located on the right-hand side (facing the dial) is the control center.
  - To activate the hourly melody and motion, slide the ON/OFF switch located to "ON" position.  
To inactivate the hourly melody and motion, slide the ON/OFF to the "OFF" position. The clock will now simply tell time with no motion or sound.
  - To demonstrate the melody and motion, simply press the "SET" button located on the side of the clock. This allows you to listen to the song selection within each group while the clock maintains accurate time keeping.
  - To adjust volume of the melody sound, turn the VOLUME control knob located on the side of the clock.
  - Melody selection: Your clock plays a choice of 18 songs in 3 selection groupings (A, B, C). This switch is located on the right and side as well. Group A plays 6 relaxing traditional Far Eastern traditional songs. Group B plays 6 Classic Holiday songs and Group C plays 6 popular and classic tunes easily recognizable.
- AUTOMATIC NIGHT SHUT OFF:**  
This clock is equipped with automatic night shut off function: its light sensor detects the light and makes the function of melody and motion activate. It won't activate the melody and motion in the dark. Therefore, the melody and motion will be automatically shut off when it gets dark. Since the light sensor operates by the brightness of the light where it is hung it might happen that the clock does not play the melody and motion in a low light location.
- Pendulum:**  
This is only applicable to clocks that have pendulums that are not covered by the protective lens.

Remove the foam blocks if included, that secured the pendulum and give it a gentle swing.

- Basic Structure See Figure 1

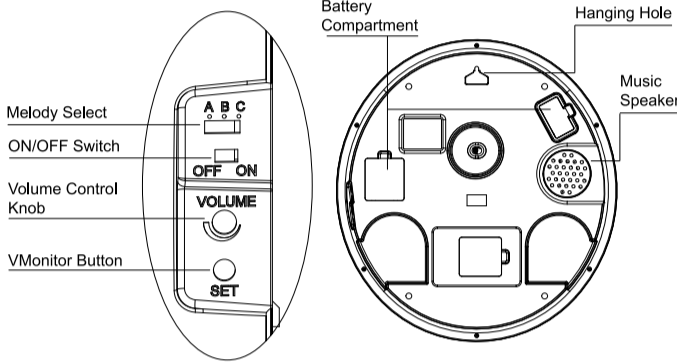


FIGURE 1

- Hanging Method:

- Install a screw or hook on a firm wall See Figure 2

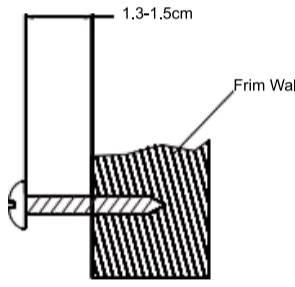


FIGURE 2

- Hang clock on the screw or hook straight and vertically See Figure 3

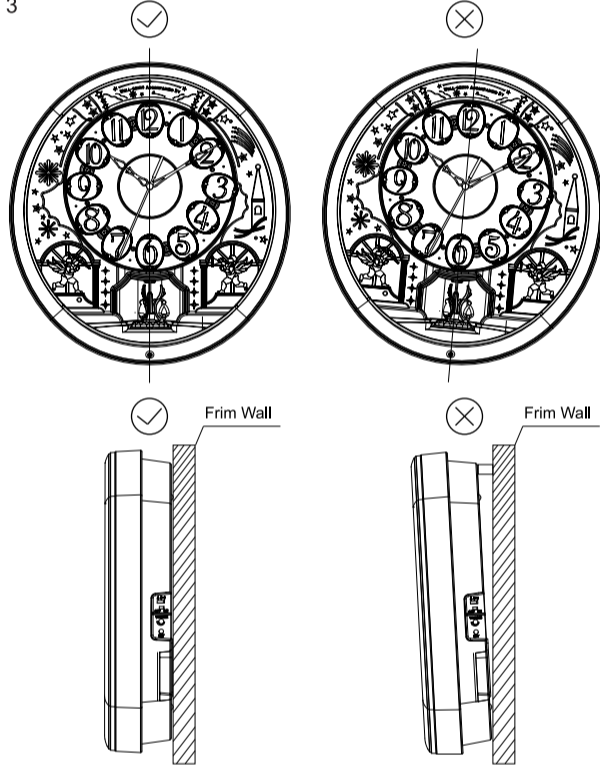


FIGURE 3

### CAUTIONS

- Do not use or place the clock in the following places:
  - In a place with extremely high temperature or low temperature or high humidity.
  - Near strong vibration.
  - In a dusty place.
- Do not use paint thinner or other chemical materials to clean the clock case. Neutral soap or cleanser as cleaning liquid is recommended.
- Change the batteries before they become too old as using weak batteries may cause damage to the clock from leaking liquids.

### MODE D'EMPLOI

- Il y a deux compartiments à piles. L'un utilise 2 piles « C » et l'autre utilise 2 piles « AA ». Ouvrir les compartiments à piles situés au dos de l'horloge et insérer les piles alcalines neuves dans la position correcte dans chaque compartiment et replacer les couvercles.
- RÉGLAGE DE L'HEURE :**  
Bouton situé au dos de l'horloge en haut au centre. Tourner le bouton de réglage manuel dans le sens horaire pour régler l'heure.
- CARILLON ET MOUVEMENT HORAIRE:**  
Le centre de contrôle est situé sur le côté droit (faisant face au cadran).
  - Pour activer le carillon et mouvement horaires, déplacer le commutateur ON/OFF à la position « ON ».  
Pour désactiver le carillon et mouvement horaires, déplacer le commutateur ON/OFF à la position « OFF ». L'horloge indiquera désormais simplement l'heure et ne sonnera ni ne s'activera plus.
  - Pour démontrer la mélodie et le mouvement, il suffit d'appuyer sur le bouton « SET » [Réglage] situé sur le côté de l'horloge. Cela vous permet d'écouter la sélection de chansons de chaque groupe sans affecter l'exactitude de l'horloge.
  - Pour régler le niveau de son de la mélodie, tourner le bouton de contrôle VOLUME situé sur le côté de l'horloge.
  - Sélection de la mélodie : Votre horloge propose une sélection de 18 chansons appartenant à 3 groupes différents (A, B et C). Cet interrupteur est situé aussi sur le côté droit. Le groupe A propose 6 chansons traditionnelles reposantes de l'Extrême-Orient. Le groupe B propose 6 chansons classiques du temps des Fêtes et le groupe C propose 6 chansons populaires et classiques que vous reconnaîtrez facilement.
- ARRÊT NOCTURNE AUTOMATIQUE:**  
Cette horloge est équipée d'une fonction d'arrêt nocturne automatique : son capteur lumineux doit détecter l'obscurité de lumière avant d'activer le son et le mouvement de l'horloge. Ils ne seront pas activés dans l'obscurité. La mélodie et le mouvement seront donc automatiquement désactivés quand la nuit tombe. En fonction de l'endroit où l'horloge est accrochée, il se peut que sa mélodie et son mouvement ne fonctionnent pas si l'endroit où il est accroché est sombre.
- Balancier :**  
Cette directive ne s'applique qu'aux horloges dotées de balanciers exposés (sans cache de protection).

Retirer les éventuelles cales en mousse qui servaient à sécuriser le balancier, puis le déplacer pour qu'il se mette à osciller doucement.

- Structure de base Voir Figure 1

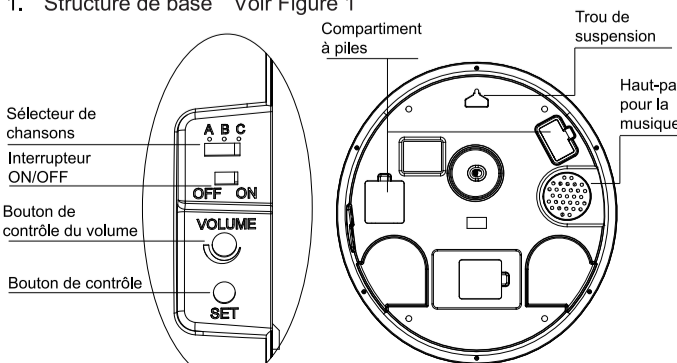


FIGURE 1

- Méthode de suspension :

- Installer une vis ou un crochet sur un mur solide. Voir la Figure 2

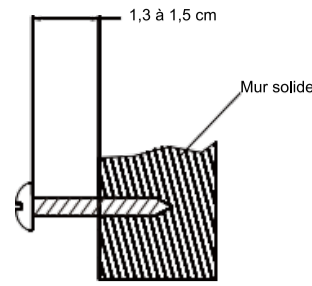


FIGURE 2

- Suspendre l'horloge à la vis ou au crochet bien droit et bien à la verticale. Voir la Figure 3

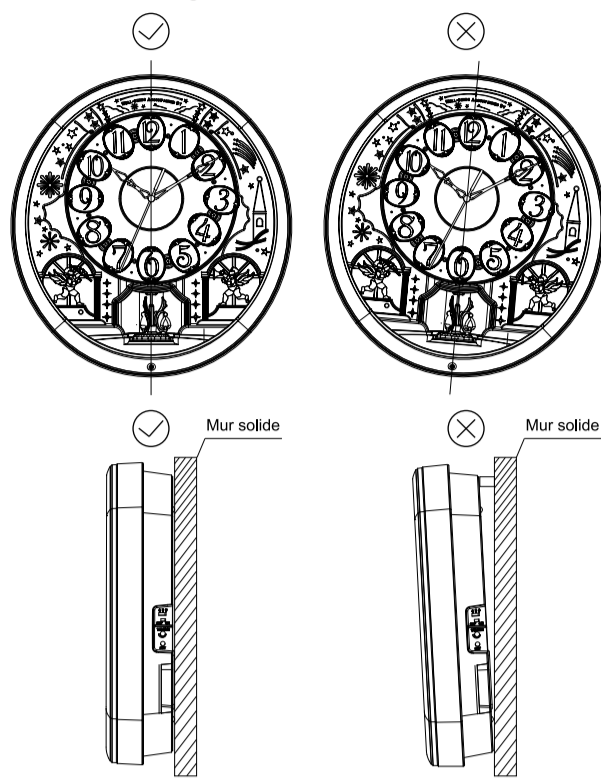


FIGURE 3

### CAUTIONS

- Ne pas utiliser ni garder l'horloge dans les endroits suivants :
  - Un endroit où la température est extrêmement élevée ou basse ou l'humidité est élevée.
  - Près de fortes vibrations.
  - Dans un endroit poussiéreux.
- Éviter d'utiliser un diluant pour peinture ou d'autres produits chimiques pour nettoyer le boîtier de l'horloge. Un savon ou nettoyant neutre est recommandé.
- Changer les piles avant leur épuisement car l'utilisation de piles épuisées peut entraîner l'endommagement de l'horloge par leur fuite.

## MANUAL DE OPERACIONES

- Hay dos compartimientos de baterías; uno usa 2 baterías tamaño C y el otro usa 2 baterías tamaño AA. Abra las cubiertas de baterías en la parte posterior del reloj e inserte baterías alcalinas nuevas en la posición correcta en cada receptáculo para baterías y vuelva a instalar las cubiertas.
- AJUSTE DE HORA:**  
Ubicado en la parte central superior de la caja posterior. Gire la perilla de ajuste de las manecillas en el sentido del reloj para fijar la hora correcta.
- FUNCIÓN DE MELODÍA Y MOVIMIENTO CADA HORA:**  
El centro de control se ubica en el lado derecho (mirando la carátula).
  - Para activar la melodía y el movimiento cada hora, deslice el interruptor ENCENDIDO/APAGADO a la posición "ENCENDIDO".  
Para desactivar la melodía y el movimiento cada hora, deslice el interruptor ENCENDIDO/APAGADO a la posición "APAGADO". El reloj se limitará a mostrar la hora sin movimiento ni sonido.
  - Para demostrar la melodía y el movimiento, simplemente presione el botón "SET" (Ajustar) ubicado en el lado del reloj. Esto le permite escuchar la selección de la canción dentro de cada grupo mientras el reloj mantiene la hora exacta.
  - Para ajustar el volumen de la melodía, mueva la perilla "VOLUME" (Volumen) ubicada en el lado del reloj.
  - Selección de la melodía: Su reloj reproduce la canción que usted escoja entre 18 canciones de 3 grupos (A, B, C). Este interruptor se ubica también en el lado derecho. El grupo A reproduce 6 canciones tradicionales relajantes del Lejano Oriente. El Grupo B reproduce 6 canciones de fiestas clásicas y el Grupo C reproduce 6 canciones populares y clásicas que se reconocen fácilmente.
- APAGADO NOCTURNO AUTOMÁTICO:**  
Este reloj está equipado con una función de apagado nocturno automático: su sensor de luz detecta la luz y activa la función de melodía y movimiento. En la oscuridad no activará la melodía ni el movimiento. Por lo tanto, la melodía y el movimiento se apagarán automáticamente al oscurecer. Como el sensor de luz funciona con la brillantez de la luz donde el reloj está colgado, podría ocurrir que el reloj no reproduzca la melodía ni produzca el movimiento.
- Péndulo:**  
Solo se aplica a los relojes que tienen péndulos que no están cubiertos por el lente protector.

Si están presentes, retire los bloques de espuma que aseguran el péndulo y hágalo oscilar suavemente.

- Estructura básica. Vea la Figura 1

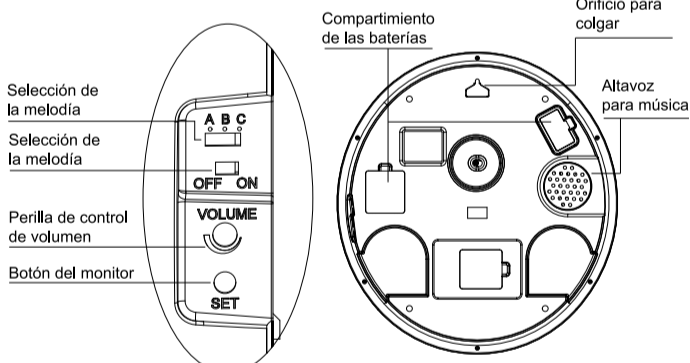


FIGURA 1

- Método para colgar:

- Instale un tornillo o gancho en un muro firme. Vea la Figura 2

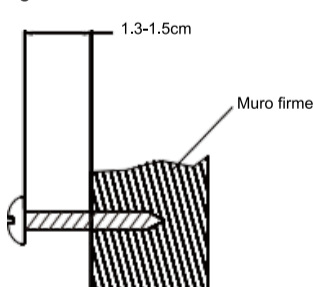


FIGURA 2

- Cuelgue el reloj en el tornillo o gancho en forma recta y vertical. Vea la Figura 3

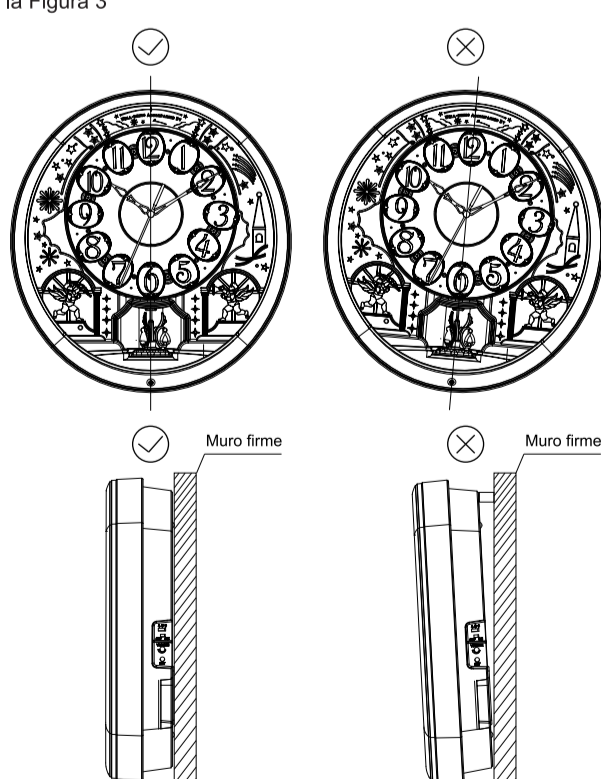


FIGURA 3

### PRECAUCIONES

- No use ni coloque el reloj en los siguientes lugares:
  - En un lugar con temperatura extremadamente alta o baja o humedad alta.
  - Cerca de vibraciones intensas.
  - En un lugar con polvo.
- No use solvente para pinturas ni otros materiales químicos para limpiar la caja del reloj. Se recomienda usar jabón neutro o un compuesto para limpiar como líquido limpiador.
- Cambie las baterías a tiempo. Si usa baterías agotadas el líquido puede fugarse y dañar el reloj.